

Клапаны сертифицированы на соответствие требованиям ТР ЕАЭС 043/2017 «О требованиях к средствам обеспечения пожарной безопасности и пожаротушения» КОМ[®] – зарегистрированный товарный знак ЗАО «ВИНГС-М»



Клапан КОМ[®]-ДД(15) исполнения «Т» с приводом BELIMO



Клапан КОМ[®]-ДД(15) исполнения «О» с приводом BELIMO

Противопожарные клапаны двойного действия КОМ[®]-ДД(15) предназначены для установки в системах основной общеобменной вентиляции, используемых для удаления газов и дыма после пожара из помещений, защищаемых установками газового, аэрозольного или порошкового пожаротушения.

Предел огнестойкости противопожарных клапанов двойного действия КОМ[®]-ДД(15) обычного исполнения «О» (без теплоизолированного кожуха привода) и исполнения «Т» (с теплоизолированным кожухом привода) – EI 15.

Клапаны исполнения «О» предназначены для установки в проеме огнестойкой ограждающей строительной конструкции защищаемого помещения при расположении привода за пределами этого помещения.

Клапаны исполнения «Т» предназначены для установки в проеме ограждающей строительной конструкции защищаемого помещения и на участке огнестойкого воздуховода при расположении привода внутри этого помещения.

Предел огнестойкости клапанов EI 15 соответствует требованиям п. 7.13 СП 7.13130.2013 независимо от численного значения нормируемого предела огнестойкости ограждающих строительных конструкций помещения, защищаемого автоматическими установками пожаротушения.

Клапаны выпускаются «канального» типа только прямоугольного сечения с двумя присоединительными фланцами. Привод клапанов устанавливается снаружи корпуса. Корпус клапанов изготавливается из оцинкованной стали. Отличительной особенностью этих клапанов является возможность открывания заслонки для удаления газов и дыма после тушения пожара.

Клапаны двойного действия КОМ[®]-ДД изготавливаются с реверсивными приводами BELIMO типа BEN, BEE или BE (для клапанов больших размеров) или электромеханическими приводами BELIMO с возвратной пружиной типа BFN или BF (для клапанов больших размеров) без терморазмыкающего устройства (ТРУ).

Характеристики приводов и электрические схемы их подключения представлены на стр. 72-76.

Клапаны КОМ[®]-ДД работоспособны в любой пространственной ориентации.

При проектировании и установке клапанов в системах вентиляции рекомендуется учитывать удобство доступа к приводу клапана и смотровым люкам в его корпусе.

Вид климатического исполнения клапанов – УЗ по ГОСТ 15150-69. Клапаны могут устанавливаться в закрытых помещениях с температурой воздуха от от -30°C до +40°C, где колебания температуры и влажности воздуха существенно меньше, чем снаружи здания.

Окружающая среда должна быть взрывобезопасной, не содержащей агрессивных паров и газов в концентрациях, разрушающих металлы, лакокрасочные покрытия и электроизоляцию.

Клапаны КОМ[®]-ДД специального исполнения прошли проверку соответствия требованиям ГОСТ РВ 20.39.304-98 по стойкости к воздействию сейсмического удара с амплитудой полуволны импульса ускорений 20g (196 м/с²) и длительностью 30-50 мс, а также прошли испытания на стойкость к воздействию перенапряжений (1200 В / 400 мкс) и микросекундных импульсных помех (1000 В / 10 мкс). При заказе таких клапанов следует обратиться к специалистам фирмы.

Схемы конструкции и характеристики клапанов КОМ®-ДД

Схема КОМ-ДД (исп. О)

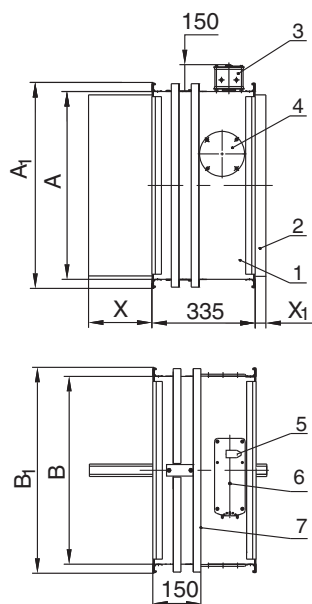
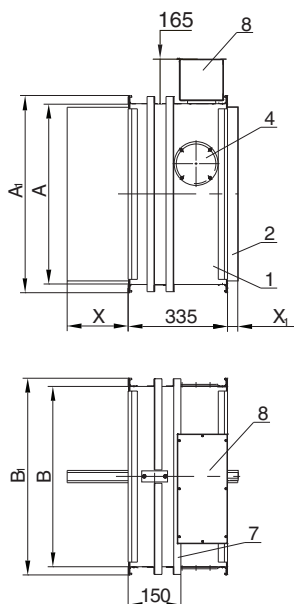


Схема КОМ-ДД (исп. Т)



- 1 – корпус клапана;
- 2 – заслонка;
- 3 – привод BELIMO;
- 4 – смотровой люк;
- 5 – указатель положения заслонки;
- 6 – гнездо под ключ для ручного вращения заслонки;
- 7 – уголок, ограничивающий часть поверхности клапана, которая устанавливается в строительную конструкцию или покрывается огнезащитой;
- 8 – теплоизолированный кожух привода

$L_1=150$ мм – длина корпуса клапана от фланца до ограничительного уголка.
 В клапанах с размерами $A < 600$ мм используется шина №20 ($A_1=A+40$ мм, $B_1=B+40$ мм).
 В клапанах с размерами $A \geq 600$ мм используется шина №30 ($A_1=A+60$ мм, $B_1=B+60$ мм).

При $A < 600$ мм один смотровой люк располагается в центре боковой поверхности клапана слева (вид со стороны привода), а при $A \geq 600$ мм – один люк в верхней части боковой поверхности справа (см. рис.) и второй люк в нижней части противоположной поверхности справа.

Площадь проходного сечения клапанов КОМ®-ДД определяется по формуле:

$$F_{\text{кл}} = (A - 30)(B - 58)/10^6, \text{ м}^2 \quad (18)$$

где A, B – внутренние размеры поперечного сечения клапана (воздуховода), мм, ($A \geq B$).

Значения вылетов заслонки за корпус клапана

B, мм	150	200	250	300	350	400	450	500	550	600	650	700	750	800
X, мм	0	4	29	54	79	104	129	154	179	204	229	254	279	304
X ₁ , мм	0	0	0	0	0	0	0	0	12	37	62	87	112	140

X, X_1 – вылет заслонки за корпус клапана, мм (см. схемы)

Схемы установки клапанов КОМ®-ДД представлены на стр. 68. Для компенсации длины вылета заслонки (например, при установке на фланце декоративной решетки или при установке клапана в строительной конструкции толщиной более L_1) могут быть изготовлены дополнительные секции воздуховода соответствующей длины (см. стр. 67).

Для установки клапанов в воздуховодах круглого сечения изготавливаются трубчатые или пластинчатые переходы (адаптеры), которые присоединяются к клапанам или дополнительным секциям воздуховодов квадратного сечения соответствующего размера (см. стр. 67).

Площадь проходного сечения клапанов КОМ®-ДД, м², в зависимости от размеров внутреннего сечения клапана (воздуховода)

A, мм B, мм	150	200	250	300	350	400	450	500	550	600	650	700	750	800	850	900	950	1000	1050	1100	1150	1200	1250	1300	1350	1400	1450	1500	1550	1600	1650		
150	0,011	0,016	0,020	0,025	0,029	0,034	0,039	0,043	0,048	0,052	0,057	0,062	0,066	0,071	0,075	0,080	0,085	0,089	0,094	0,098	0,103	0,108	0,112	0,117	0,121	0,126	0,131	0,135					
200		0,024	0,031	0,038	0,045	0,053	0,060	0,067	0,074	0,081	0,088	0,095	0,102	0,109	0,116	0,124	0,131	0,138	0,145	0,152	0,159	0,166	0,173	0,180	0,187	0,195	0,202	0,209					
250			0,042	0,052	0,061	0,071	0,081	0,090	0,100	0,109	0,119	0,129	0,138	0,148	0,157	0,167	0,177	0,186	0,196	0,205	0,215	0,225	0,234	0,244	0,253	0,263	0,273	0,282					
300				0,065	0,077	0,090	0,102	0,114	0,126	0,138	0,150	0,162	0,174	0,186	0,198	0,211	0,223	0,235	0,247	0,259	0,271	0,283	0,295	0,307	0,319	0,332	0,344	0,356					
350					0,093	0,108	0,123	0,137	0,152	0,166	0,181	0,196	0,210	0,225	0,239	0,254	0,269	0,283	0,298	0,312	0,327	0,342	0,356	0,371	0,385	0,400	0,415	0,429					
400						0,127	0,144	0,161	0,178	0,195	0,212	0,229	0,246	0,263	0,280	0,298	0,315	0,332	0,349	0,366	0,383	0,400	0,417	0,434	0,451	0,469	0,486	0,503					
450							0,165	0,184	0,204	0,223	0,243	0,263	0,282	0,302	0,321	0,341	0,361	0,380	0,400	0,419	0,439	0,459	0,478	0,498	0,517	0,537	0,557	0,576					
500								0,208	0,230	0,252	0,274	0,296	0,318	0,340	0,362	0,385	0,407	0,429	0,451	0,473	0,495	0,517	0,539	0,561	0,583	0,606	0,628	0,650					
550									0,256	0,280	0,305	0,330	0,354	0,379	0,403	0,428	0,453	0,477	0,502	0,526	0,551	0,576	0,600	0,625	0,640	0,674	0,699						
600										0,309	0,336	0,363	0,390	0,417	0,444	0,472	0,499	0,526	0,553	0,580	0,607	0,634	0,661	0,688									
650											0,367	0,397	0,426	0,456	0,485	0,515	0,545	0,574	0,604	0,633													
700												0,430	0,462	0,494	0,526	0,559	0,591																
750													0,498	0,533	0,567																		
800														0,571																			
850																																	
900																																	
950																																	
1000																																	
1050																																	
1100																																	
1150																																	
1200																																	
1250																																	

Схемы кассет из клапанов КОМ-ДД аналогичны схемам кассет из КЛОП-2, представленным на стр. 38. Площадь проходного сечения кассет рассчитывается по формулам:

$$F_k = (A_k - 120)(B_k - 58)/10^6, \text{ м}^2 \quad \text{для кассет исполнения Б (19)}$$

$$F_k = (A_k - 176)(B_k - 30)/10^6, \text{ м}^2 \quad \text{для кассет исполнения А (20)}$$

где A_k, B_k – размеры внутреннего сечения кассеты (воздуховода), мм.

1 – клапан с одной заслонкой и одним приводом

2 – кассета из 2-х клапанов, исполнение Б

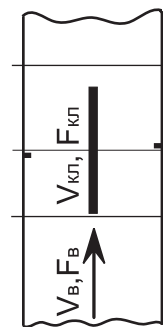
3 – кассета из 2-х клапанов, исполнение А

■ Для выделенной области зоны 3 сборка кассеты осуществляется непосредственно на объекте.

По индивидуальным заказам могут изготавливаться клапаны промежуточных размеров.

Значения коэффициентов местного сопротивления ζ_B клапанов КОМ®-ДД в зависимости от размеров внутреннего сечения клапана (воздуховода)

A, мм \ B, мм	150	200	250	300	350	400	450	500	550	600	650	700	750	800	850	900	950	1000	1050	1100	1150	1200	1250	1300	1350	1400	1450	1500		
150	4.50	3.93	3.59	3.35	3.18	3.05	2.96	2.89	2.83	2.79	2.75	2.72	2.69	2.67	2.65	2.63	2.62	2.60	2.59	2.58	2.57	2.56	2.55	2.55	2.54	2.53	2.53	2.52		
200		2.11	1.92	1.78	1.67	1.59	1.54	1.49	1.45	1.42	1.40	1.38	1.36	1.34	1.33	1.32	1.31	1.30	1.29	1.28	1.28	1.27	1.27	1.26	1.26	1.25	1.25	1.24		
250			1.48	1.36	1.28	1.21	1.16	1.12	1.09	1.06	1.04	1.02	1.01	1.00	0.98	0.97	0.96	0.96	0.95	0.94	0.94	0.93	0.93	0.92	0.92	0.91	0.91	0.91	0.91	
300				1.06	0.99	0.93	0.89	0.86	0.83	0.81	0.79	0.77	0.76	0.75	0.74	0.73	0.72	0.71	0.71	0.70	0.70	0.69	0.69	0.68	0.68	0.68	0.67	0.67	0.67	
350					0.78	0.74	0.70	0.67	0.65	0.63	0.61	0.60	0.59	0.58	0.57	0.56	0.55	0.55	0.54	0.54	0.53	0.53	0.52	0.52	0.52	0.52	0.51	0.51	0.51	
400						0.60	0.57	0.54	0.52	0.51	0.49	0.48	0.47	0.46	0.45	0.45	0.44	0.44	0.43	0.43	0.42	0.42	0.42	0.41	0.41	0.41	0.41	0.41	0.40	
450							0.48	0.45	0.44	0.42	0.41	0.40	0.39	0.38	0.37	0.37	0.36	0.36	0.35	0.35	0.35	0.34	0.34	0.34	0.34	0.33	0.33	0.33	0.33	
500								0.39	0.37	0.36	0.35	0.34	0.33	0.33	0.32	0.31	0.31	0.30	0.30	0.30	0.29	0.29	0.29	0.29	0.28	0.28	0.28	0.28	0.28	
550									0.33	0.32	0.31	0.30	0.29	0.29	0.28	0.28	0.27	0.27	0.27	0.26	0.26	0.26	0.25	0.25	0.25	0.25	0.25	0.25	0.25	0.25
600										0.29	0.28	0.28	0.27	0.26	0.26	0.25	0.25	0.24	0.24	0.24	0.23	0.23	0.23	0.23	0.23	0.23	0.23	0.23	0.23	0.23
650											0.27	0.26	0.25	0.25	0.24	0.24	0.23	0.23	0.22	0.22	0.22	0.22	0.22	0.22	0.22	0.22	0.22	0.22	0.22	0.22
700												0.25	0.24	0.24	0.23	0.23	0.22	0.22	0.22	0.22	0.22	0.22	0.22	0.22	0.22	0.22	0.22	0.22	0.22	0.22
750													0.24	0.23	0.23	0.23	0.22	0.22	0.22	0.22	0.22	0.22	0.22	0.22	0.22	0.22	0.22	0.22	0.22	0.22
800														0.24	0.23	0.23	0.22	0.22	0.22	0.22	0.22	0.22	0.22	0.22	0.22	0.22	0.22	0.22	0.22	0.22



Значения коэффициентов ζ_B отнесены к скорости во внутреннем сечении клапана (воздуховода) $F_B = A \times V, м^2$.

Значения коэффициентов $\zeta_{кп}$, отнесенные к скорости в проходном сечении клапана

$F_{кп}$ рассчитываются по формуле: $\zeta_{кп} = \zeta_B (F_{кп}/F_B)^2$.

$F_{кп}$ – площадь проходного сечения клапана, $м^2$

F_B – площадь внутреннего сечения воздуховода, $м^2$

Значения ζ_B получены на аэродинамическом стенде ЗАО «ВИНГС-М». Потери давления на открытых клапанах КОМ®-ДД различного функционального назначения могут быть рассчитаны по формулам (21), (23) (стр. 70).

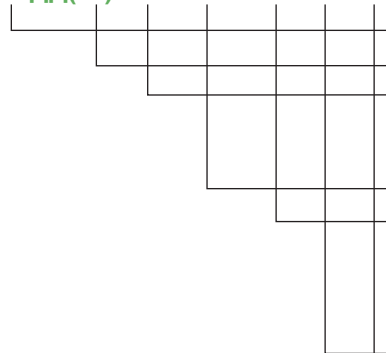
Масса клапанов КОМ[®]-ДД(15) исполнения «О» с приводом BELIMO, не более, кг

A, мм \ B, мм	150	200	250	300	350	400	450	500	550	600	650	700	750	800	850	900	950	1000	1050	1100	1150	1200	1250	1300	1350	1400	1450	1500
150	5,64	6,20	6,76	7,32	7,88	8,44	9,00	9,56	10,12	12,55	13,20	13,85	14,50	15,15	15,80	16,45	17,10	17,75	18,40	19,05	19,70	20,35	21,00	21,65	22,30	22,95	23,60	24,25
200		7,06	7,70	8,34	8,98	9,62	10,26	10,90	11,54	13,65	14,34	15,03	15,72	16,41	17,10	17,79	18,48	19,17	19,86	20,55	21,24	21,93	22,62	23,31	24,00	24,69	25,38	26,07
250			8,32	8,39	8,46	8,53	8,60	8,67	8,74	14,95	15,66	16,37	17,08	17,79	18,50	19,21	19,92	20,63	21,34	22,05	22,76	23,47	24,18	24,89	25,60	26,31	27,02	27,73
300				9,30	9,29	9,28	9,27	9,26	9,25	15,87	16,63	17,39	18,15	18,91	19,67	20,43	21,19	21,95	22,71	23,47	24,23	24,99	25,75	26,51	27,27	28,03	28,79	29,55
350					11,24	11,15	11,06	10,97	10,88	16,98	17,78	18,58	19,38	20,18	20,98	21,78	22,58	23,38	24,18	24,98	25,78	26,58	27,38	28,18	28,98	29,78	30,58	31,38
400						12,74	12,58	12,42	12,26	18,10	18,94	19,78	20,62	21,46	22,30	23,14	23,98	24,82	25,66	26,50	27,34	28,18	29,02	29,86	30,70	31,54	32,38	33,22
450							14,38	14,14	13,90	18,74	19,62	20,50	21,38	22,26	23,14	24,02	24,90	25,78	26,66	27,54	28,42	29,30	30,18	31,06	31,94	32,82	33,70	34,58
500								15,86	16,74	19,72	20,64	21,56	22,48	23,40	24,32	25,24	26,16	27,08	28,00	28,92	29,84	30,76	31,68	32,60	33,52	34,44	35,36	36,28
550									17,54	19,40	20,30	21,20	22,10	23,00	23,90	24,80	25,70	26,60	27,50	28,40	29,30	30,20	31,10	32,00	32,90	33,80	34,70	
600										22,39	23,51	24,63	25,75	26,87	27,99	29,11	30,23	31,35	32,47	33,59	34,71	35,83	36,95	38,07				
650											24,58	25,73	26,88	28,03	29,18	30,33	31,48	32,63	33,78	34,93								
700												26,81	28,00	29,19	30,38	31,57	32,76											
750													29,15	30,37	31,59													
800														31,70														

Масса клапанов КОМ[®]-ДД(15) исполнения «Т» на 2,7 кг больше значений, указанных для клапанов исполнения «О».

Структура обозначения клапанов КОМ[®]-ДД при заказе и в документации

КОМ-ДД(15) - ... -...х... - ... - ...



- **Наименование клапана**
- **Предел огнестойкости – 15 мин**
- **Исполнение по условию монтажа клапана:**
О – обычное (без теплоизолированного кожуха привода);
Т – с теплоизолированным кожухом привода.
- **Размеры внутреннего сечения клапана: АхВ, мм**
- **Условное обозначение привода заслонки:**
МВЕ(220) или МВЕ(24) – реверсивный BELIMO типа BLE, VEN, VEE или VE;
МВ(220) или МВ(24) – электромеханический BELIMO с возвратной пружиной типа ВFN или ВF без ТРУ.(в скобках – напряжение питания привода, В)
- **Наличие соединительной коробки с клеммной колодкой:**
К – да;
Н – нет.
- **А – «антивандальное» исполнение**
(для клапанов с «защитой» приводов BELIMO от несанкционированного демонтажа)

- Примечания.**
1. В структуре обозначения кассет из клапанов указываются размеры внутреннего сечения кассеты А_кхВ_к. В конце обозначения в скобках оговаривается количество клапанов в кассете и вариант ее исполнения, например, (кас. из 2-х клапанов, исп. А).
 2. Сборка кассет из 2-х клапанов с размером В_к > 300 мм осуществляется на производстве. Кассеты из 2-х клапанов с размером В_к ≤ 300 мм и все кассеты с количеством клапанов более 2-х поставляются в разобранном виде с приложением необходимых для сборки комплектующих и схем сборки.
 3. Для клапанов, изготавливаемых из нержавеющей стали, в структуре обозначения дополнительно в скобках указывается (Нерж. сталь).
 4. Для заказа клапанов, устойчивых к воздействию сейсмического удара 20g, обращайтесь к специалистам фирмы.

Примеры заказов:

КОМ-ДД(15)-Т-500х400-МВЕ(220)-К – клапан КОМ-ДД двойного действия, с пределом огнестойкости 15 мин, исполнения «Т», с размерами внутреннего сечения 500х400 мм, с реверсивным электроприводом BELIMO на 220 В, с соединительной коробкой и клеммной колодкой

КОМ-ДД(15)-О-600х400-МВ(24)-Н – клапан КОМ-ДД двойного действия, с пределом огнестойкости 15 мин, исполнения "О", с размерами внутреннего сечения 600х400 мм, с электроприводом с возвратной пружиной BELIMO на 24 В, без соединительной коробки и клеммной колодки.